

## Afzuigkappen Afzuigkap met ventilator, voor 6 & 10x 1/1GN SkyLine oven

ARTIKEL \_\_\_\_\_

MODEL \_\_\_\_\_

NAAM \_\_\_\_\_

SIS \_\_\_\_\_

AIA \_\_\_\_\_



922728 (HOST11)

AFZUIGKAP, ingebouwde  
automatische ventilator,  
voor SkyLine oven 6 & 10x  
1/1GN

### Omschrijving

#### Product Nr.

Afzuigkap met capaciteit van 1600 m<sup>3</sup>/uur, voor SkyLine oven 6x 1/1GN en 10x 1/1GN. De afzuigkap is uitgevoerd voor directe plaatsing op de oven, met aansluiting op een door derden te leveren afzuigkanaal. Ingebouwde ventilator met laag geluidsniveau. Verbinding door middel van een kabel met de software van de oven, zodat de afzuigkap automatisch het ventilator vermogen aanpast aan de werkelijke activiteit van de oven. Uitneembare roestvrijstalen labyrint filters, reinigbaar in de afwasmachine. Vervaardigd van roestvrijstaal 1.4301 (AISI304). Opklapbaar frontpaneel voor goede bereikbaarheid van de ingebouwde elektrische componenten. IPX5 waterdicht.

Bij plaatsing van de afzuigkap op de 6x 1/1GN oven met onderstel wordt onderstel verhoging 922632 geadviseerd.

### Uitvoering

- Het filteroppervlak beschermt tegen het risico van brand.
- Aansluiting op een extern afzuigkanaal is noodzakelijk.
- Ventilator motor met 3 automatische snelheden:
  - Lage snelheid als de de ovendeur en de oven ventilatieklep gesloten zijn;
  - Gemiddelde snelheid als de de ovendeur gesloten is en de oven ventilatieklep open;
  - Hoge snelheid als de de ovendeur open is.
- De roestvrijstalen labyrint en condensatie filters op het front zijn makkelijk uit te nemen en afwasbaar in de afwasmachine.
- De verbindingkabel tussen de afzuigkap en de oven maakt communicatie tussen hen mogelijk. De aansluiting van de afzuigkap op de software van de oven maakt automatische activatie van de ventilator mogelijk voor afzuiging van de geuren, gebaseerd op de werkelijke oven activiteit.
- De afzuigkap en de oven zijn gesynchroniseerd: de afzuigkap schakelt Aan/Uit als de oven Start/Stopt; gebaseerd op werkelijke activiteit van de oven activeert de afzuigkap automatisch het Hoge/Gemiddelde/Lage ventilator vermogen voor afzuiging van de geuren.
- Voor gebruik op de 6 en 10 1/1GN combi ovens.
- De twee-staps veiligheids deuropener (code 922265) wordt aanbevolen voor verbeterde werking van de afzuigkap.
- [NOT TRANSLATED]

### Constructie

- Volledig van roestvrijstaal 1.4301 (AISI304).
- De afzuigkap is voor gebruik in een ruimte waar normale ventilatie aanwezig is, overeenkomstig de voorschriften.
- Filtering van uitgeblazen stoom door de roestvrijstalen labyrint filters.
- Automatische activatie van de afzuigkap bij openen van de oven deur.
- Ontwikkeld en geproduceerd in ISO 9001, ISO 14001 en ISO 50001 gecertificeerde fabriek.

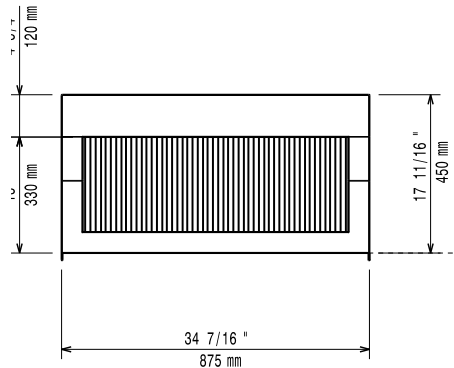
### Duurzaamheid

- De afzuigkap garandeert een goede afzuiging en een hoge energiebesparing.

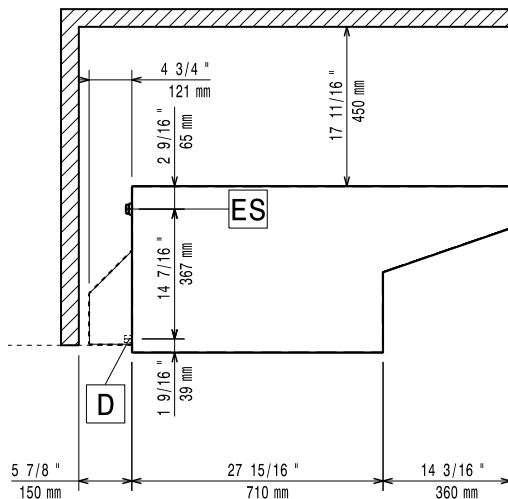


### Goedkeuring

Front aanzicht

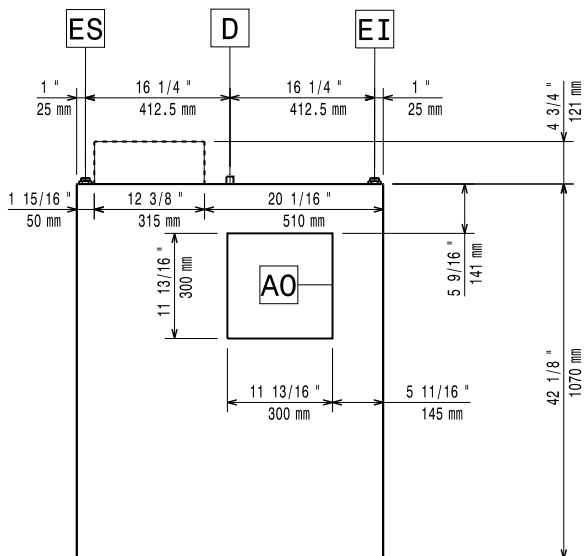


Zij aanzicht



EI = Elektrische aansluiting

Boven aanzicht



## Elektra

Elektrisch vermogen	0,47 kW
922728 (HOST11)	
Voltage	220-240 V/1 ph/50 Hz
Vermogen ingebouwde ventilator	0,42 kW

## Water

Afvoer aansluiting	ISO 9001; ISO 14001 mm
--------------------	------------------------

## Algemene gegevens

Lucht capaciteit	1600 m <sup>3</sup> /u
Aansluiting afzuig kanaal	300x300 mm
Externe afmetingen, lengte	875 mm
Externe afmetingen, breedte	1070 mm
Externe afmetingen, hoogte	450 mm
Gewicht, netto	57 kg